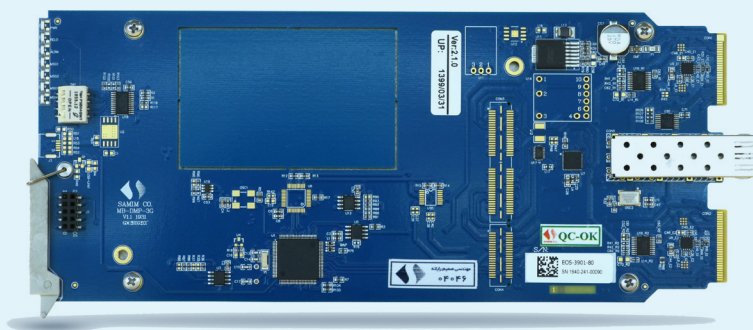


EOS-3901

مدل تک کاناله سیگنال 3G/HD/SD-SDI/ASI به
سیگنال نوری

دیتاشیت ۱۴۰۰



کارت EOS-3901 یک مبدل سیگنال الکتریکی 3G/HD/SD-SDI/ASI به سیگنال نوری است. این کارت می‌تواند به منظور انتقال ویدیوی دیجیتال بر روی لینک فیبر نوری مورد استفاده قرار گیرد. تشخیص وجود سیگنال ورودی، امکان جبران‌سازی و Re-clock سیگنال ورودی از قابلیت‌های این کارت است. با توجه به نیاز و مسافت لینک، SFP‌های مختلف با حساسیت متفاوتی قابل ارائه می‌باشد. برای ورودی، یک رله Bypass در نظر گرفته شده است که در صورت قطع شدن برق، سیگنال ورودی توسط رله به خروجی منتقل شود. تنظیمات و کنترل کارت را می‌توان به طور مستقیم از طریق DIP Switch‌های تعبیه شده روی کارت و همچنین واسط کاربری تحت وب محصول انجام داد. همچنین وضعیت عملیاتی کارت به وسیله نشانگرهای LED روی آن قابل مشاهده است.

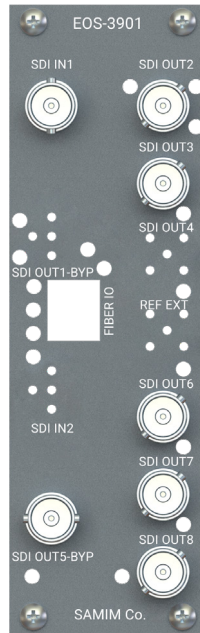
ویژگی‌های اصلی

- پشتیبانی از استانداردهای SMPTE 259M, SMPTE 292M, SMPTE 424M
- تشخیص صحت و استاندارد بودن سیگنال ورودی
- اتصال نوری LC/UPC
- Re-clock ورودی برای حذف حداکثری جیتر
- شش خروجی الکتریکی 3G/HD/SD-SDI/ASI
- سازگاری با تمامی ساب‌رک‌های شرکت صمیم
- دارای LED‌های نشانگر وضعیت عملیاتی کارت
- دارای واسط کاربری تحت وب
- قابلیت بروزرسانی از راه دور
- پشتیبانی از پروتکل SNMP

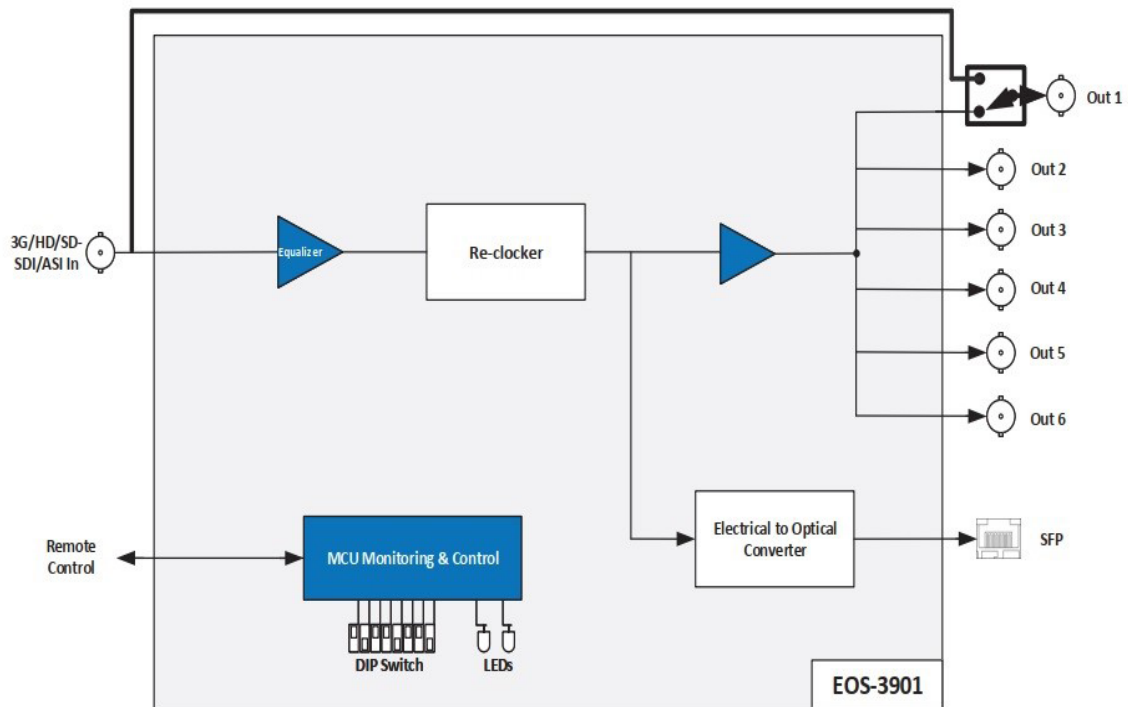
کاربردها

- مراکز تولید و پخش برنامه‌های تلویزیونی
- توزیع سیگنال در مراکز SDH
- اتاق‌های کنترل مرکزی
- مراکز مانیتورینگ

بک پنل



بلوک دیاگرام



مشخصات فنی

خروجی نوری		ورودی ویدیوی دیجیتال	
Optical	نوع سیگنال	3G/HD/SD-SDI/ASI	نوع سیگنال
1	تعداد خروجی	SMPTE 259M, SMPTE 292M, SMPTE 424M	استانداردها
LC/UPC	کانکتور	1	تعداد ورودی
1310 nm	محدوده طول موج	BNC	کانکتور
Single mode	نوع فیبر نوری	75Ω	امپدانس
Depends on SFP (10 km,50 km)	توان خروجی	Automatic compensation 3G/HD/SD: 60/110/250 m (Belden 1694)	طول کابل
کنترل و مانیتورینگ		خروجی ویدیوی دیجیتال	
DIP switch/web interface	کنترل	3G/HD/SD-SDI/ASI	نوع سیگنال
LED/web interface	مانیتورینگ	SMPTE 259M, SMPTE 292M, SMPTE 424M	استانداردها
شاخص‌ها/LEDها		6	تعداد خروجی
Power OK, RCT/Locate, Input1 Lock, Input2 Lock, Change Over mode	سبز	BNC	کانکتور
مشخصات الکتریکی		75Ω	امپدانس
±(8~12)V DC	ولتاژ کاری	800 mV ±10%	سطح ولتاژ
<8W	توان مصرفی	<0.2 UI (SD, HD) <0.3 UI (3G)	جیتر
مشخصات مکانیکی		0.4 to 1.5 ns (SD) <270 ps (HD) <135 ps (3G)	زمان صعود و نزول
220 mm × 100 mm (for 19", 3RU standard frame)	اندازه	>15 dB to 270 Mb/s >12 dB to 1.5 Gb/s >10 dB to 3 Gb/s	تلف برگشتی
250 g with shield plate, 100 g back panel	وزن	<10% Amplitude	Overshoot
محیط کاری		0V ± 0.5 V	DC offset
5 °C to 40 °C	دمای محیط		
0% to 90%	رطوبت محیط		

ملزومات سیستم

نوع	تعداد	نام محصول	مشخصات
فریم‌ها و تجهیزات جانبی	۱	SRM-0645	سابرک 1RU به همراه یک منبع تغذیه پشتیبان
		SRM-0655	سابرک 3RU به همراه دو منبع تغذیه ۲۲۵/۱۵۰ وات و درب فن‌دار با نمایشگر LED
مبدل فیبر	۱	OED-3904	مبدل دو کاناله سیگنال نوری به سیگنال 3G/HD/SD-SDI/ASI
		OES-3903	مبدل تک کاناله سیگنال نوری به سیگنال 3G/HD/SD-SDI/ASI

اطلاعات سفارش

نام محصول	توضیحات
EOS-3901	مبدل تک کاناله سیگنال 3G/HD/SD-SDI/ASI به سیگنال نوری



گروه مهندسی صمیم به عنوان تولید کننده تجهیزات پیشرفته در حوزه رسانه و راهکارهای مرتبط، با تکیه بر توانمندی بومی و استفاده از آخرین دستاوردهای علم و فناوری در کلاس جهانی توانسته است از پیشگامان فناوری رسانه باشد و ارائه محصولات با استانداردهای بین المللی را تضمین نماید.

تلفن: ۴۱۰۲۱۰۰۰ (۰۲۱) ۹۸+
 sales@samimgroup.com
 www.samimgroup.com

